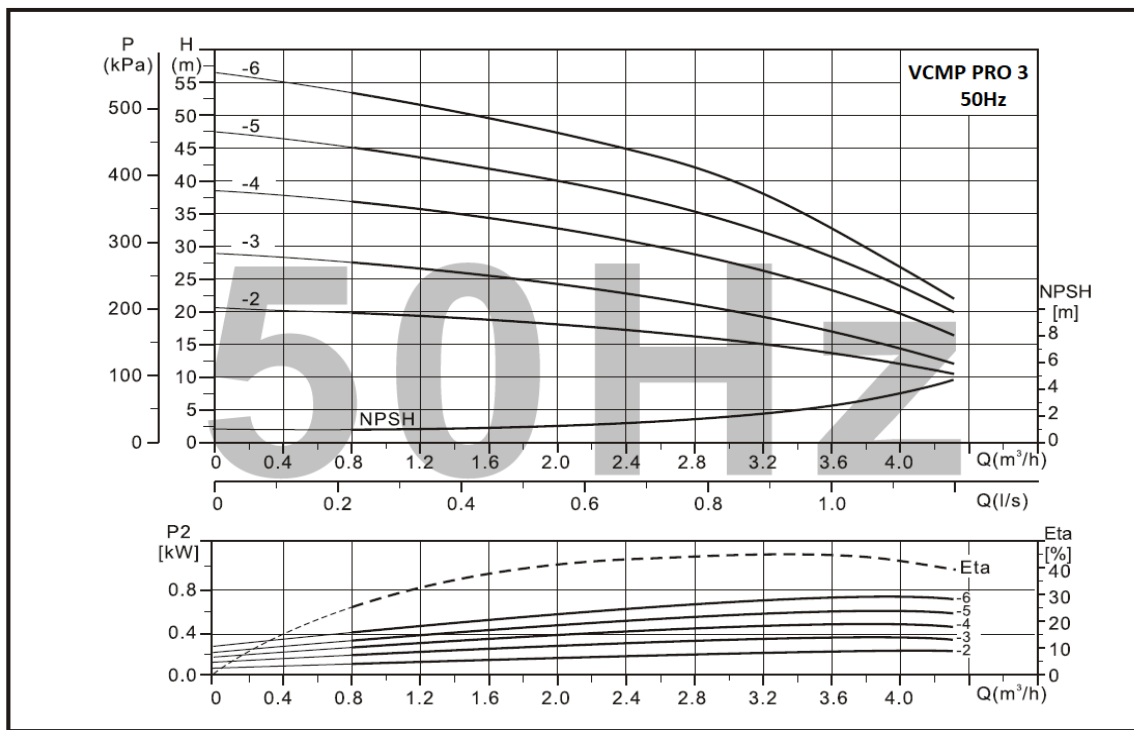


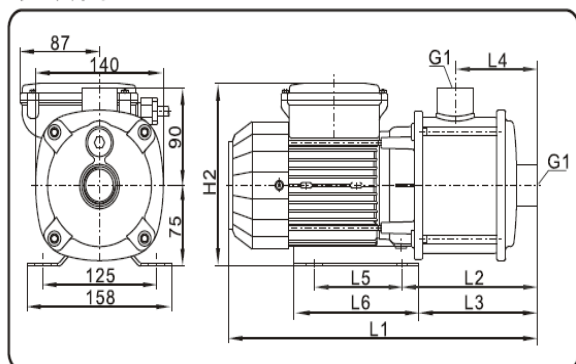
性能曲线/Performance curve



性能表/Performance table

泵型号 Model	配用电机 Driving motor P <sub>2</sub> (kW)	流量 Q (m <sup>3</sup> /h)	扬程 H (m)									
			0.8	1.2	1.6	2.0	2.4	2.8	3.0	3.2	3.6	4.0
VCMP PRO 3-20	0.25	扬程 H (m)	19.5	19	18.5	18	17	16.5	15	14.5	13.5	12
VCMP PRO 3-30	0.37		27	26	25	24	23	22	21	20	17	15
VCMP PRO 3-40	0.55		36	35	34	32	31	29	28	27	23	20
VCMP PRO 3-50	0.55		44	43	42	40	38	36	34	33	28.5	24
VCMP PRO 3-60	0.75		53	51.5	48	47	45	41	38	36	31.5	27

安装图/Installation sketch



泵型号 Model	尺寸/Dimensions(mm)						重量 Weight (kg)		
	单相 Single Phase	三相 Three Phase	L1	L2	L3	L4		L5	L6
	H2								
VCMP PRO 3-20	170	174	318	131	113	72	96	136	7.4
VCMP PRO 3-30	170	174	318	131	113	72	96	136	7.5
VCMP PRO 3-40	170	174	336	149	131	90	96	136	10
VCMP PRO 3-50	170	174	383	167	143	108	96	136	10.5
VCMP PRO 3-60	170	188	416	203	179	144	96	155	12