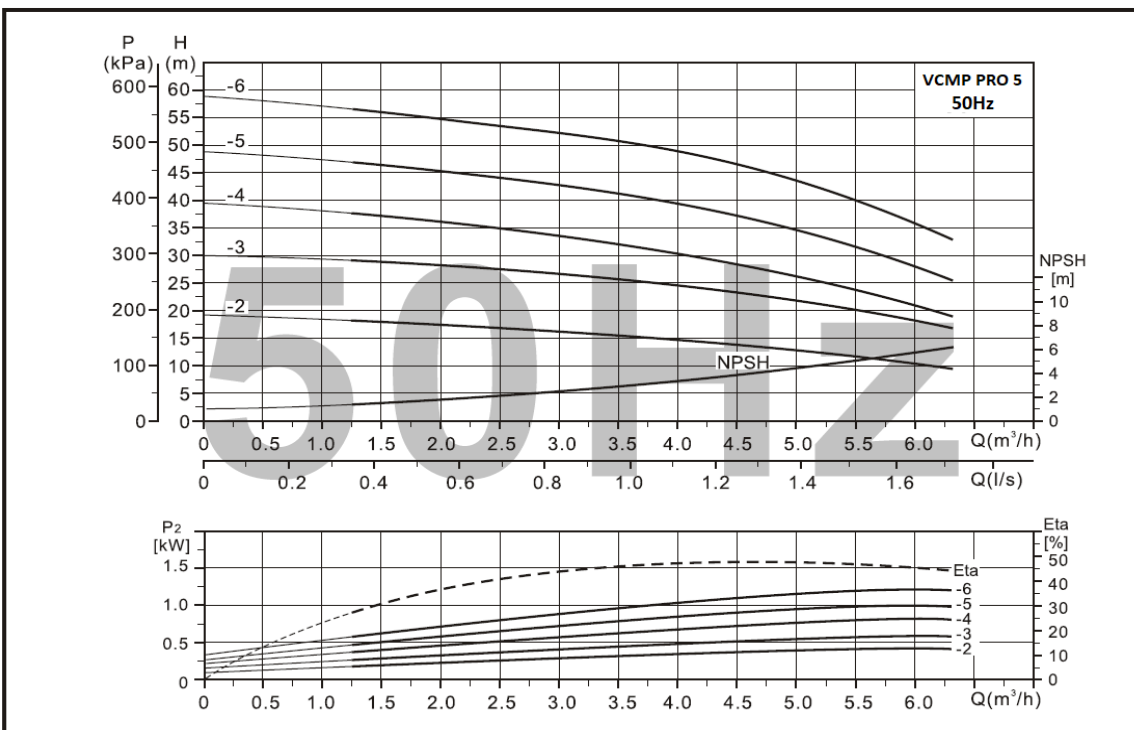


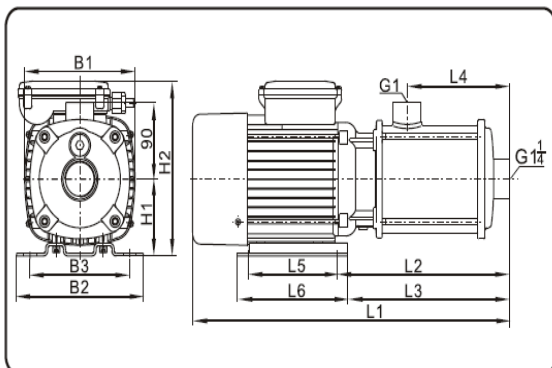
性能曲线/Performance curve



性能表/Performance table

泵型号 Model	配用电机 Driving motor P ₂ (kW)	流量 Q (m ³ /h)	1.0	1.5	2.0	2.5	3.0	3.5	4.0	4.5	5.0	5.5	6.0
VCMP PRO 5-20	0.37	扬程 H (m)	18.5	18	17.5	17	16	15.5	15	13.5	13	11	10
VCMP PRO 5-30	0.55		29	28.5	28	27	26.5	25.5	25	23	22	20	18
VCMP PRO 5-40	0.75		38	37	36	34	33.5	32	30	28	27	24	20
VCMP PRO 5-50	1.0		47	46	45	44	42.5	41	40	36	35	32	27
VCMP PRO 5-60	1.3		56.5	55	54	53	52.5	51	49	45	44	42	36

安装图/Installation sketch



泵型号 Model	尺寸/Dimensions(mm)											重量 Weight (kg)		
	B1	B2	B3	H1	单相 Single Phase		三相 Three Phase		L2	L3	L4		L5	L6
					H2	L1	H2	L1						
VCMP PRO 5-20	140	158	125	75	170	318	174	318	131	113	72	96	136	8.0
VCMP PRO 5-30	140	158	125	75	170	347	174	318	131	113	72	96	136	10
VCMP PRO 5-40	140	158	125	75	182	362	188	362	149	125	90	96	155	11.5
VCMP PRO 5-50	140	158	125	75	182	380	188	380	167	143	108	96	155	12.5
VCMP PRO 5-60	155	178	140	90	209	446	211	446	243	228	144	125	155	15