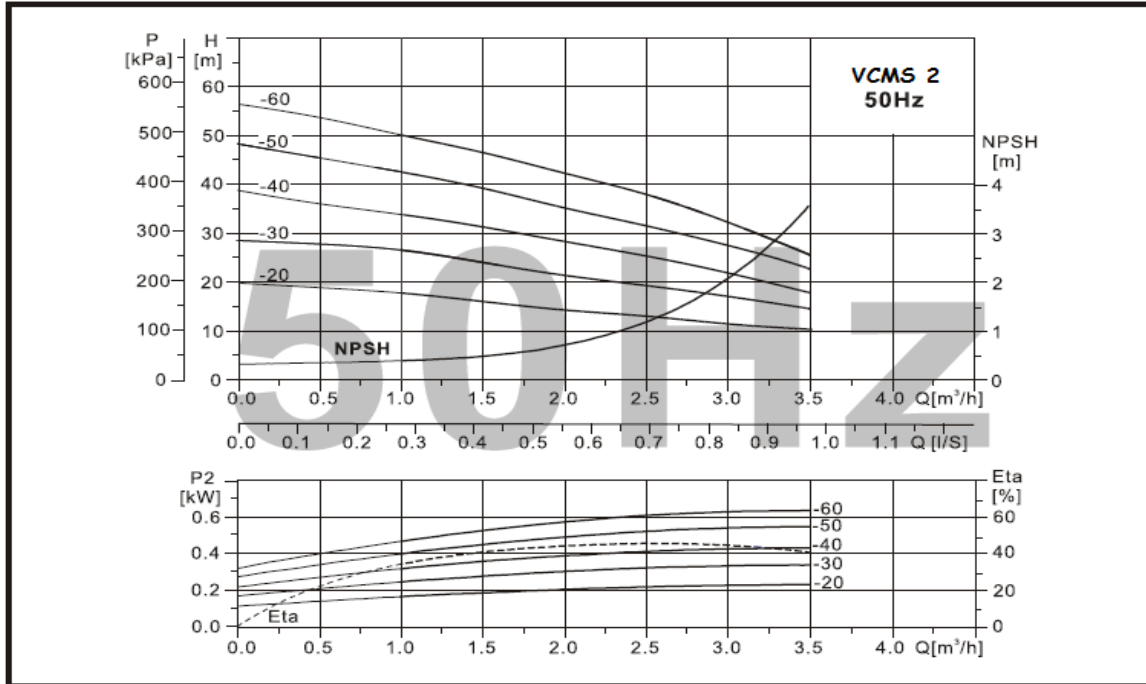


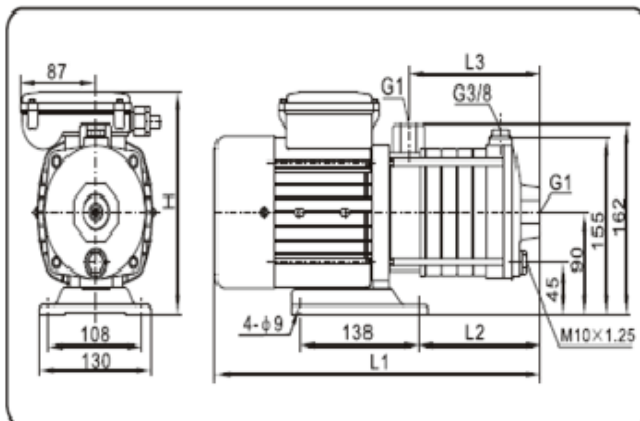
性能曲线/Performance curve



性能表/Performance table

泵型号 Model	配用电机 Driving motor P <sub>2</sub> (kW)	流量 Q (m³/h)	1.0	1.5	2.0	2.5	3.0	3.5
VCMS 2-20	0.37	扬程 H (m)	18	16	14	13	11	10
VCMS 2-30	0.37		27	24	21	20	17	14
VCMS 2-40	0.55		35	32	28	26	23	17
VCMS 2-50	0.55		43	40	35	33	28	22
VCMS 2-60	0.75		50	48	42	38	32	25

安装图/Installation sketch



泵型号 Model	尺寸/Dimensions(mm)								重量 Weight (kg)
	单相 Single Phase				三相 Three Phase				
	L1	L2	L3	H	L1	L2	L3	H	
VCMS 2-20(T)	326	90	100	198	326	90	100	194	8.5
VCMS 2-30(T)	344	108	118	198	344	108	118	194	9
VCMS 2-40(T)	362	126	136	198	362	126	136	194	9.5
VCMS 2-50(T)	380	144	154	198	380	144	154	194	9.5
VCMS 2-60(T)	398	162	172	198	398	162	172	194	10.5